

TemPlug 45B

PG4シリーズ

新形母線直結差込台 **TemPlug45B**は、動力分電盤や電灯分電盤に最適!
30Aフレームから250Aフレームまでのブレーカを適用できます。
単相3線回路への適用を考え100Aフレーム以下は2極品も準備しました。

安全性

母線室(1次側)と機器(2次側)との分離可能な分電盤を構成することができます。

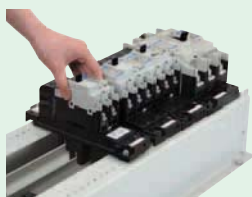
安全性

ブレーカが確実に差し込まれたかどうか、差込確認インジケータで確認できます。

標準化

フロントパネルの切抜寸法幅を統一
52 mm

標準化・柔軟性



取付ピッチを統一

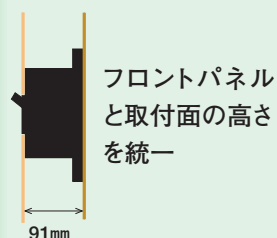
15mmピッチの取付穴明けによりテムプラグがどの位置にも取付可能です。



安全性

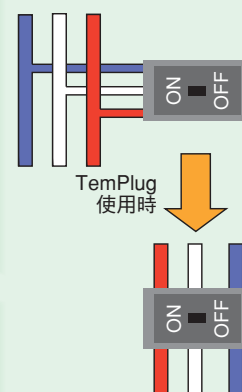
負荷側の端子カバー端子バリアは、ブレーカのオプション品が使用できます。

標準化



小型化・期間短縮

分岐ブスバーを製作する必要がなく、分電盤の幅を狭くすることができます。

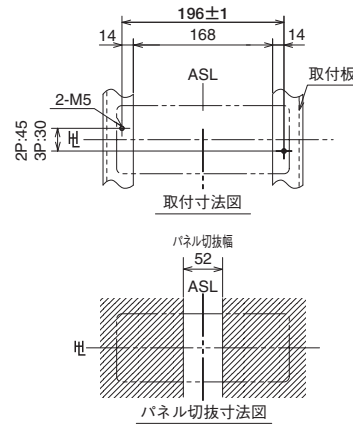
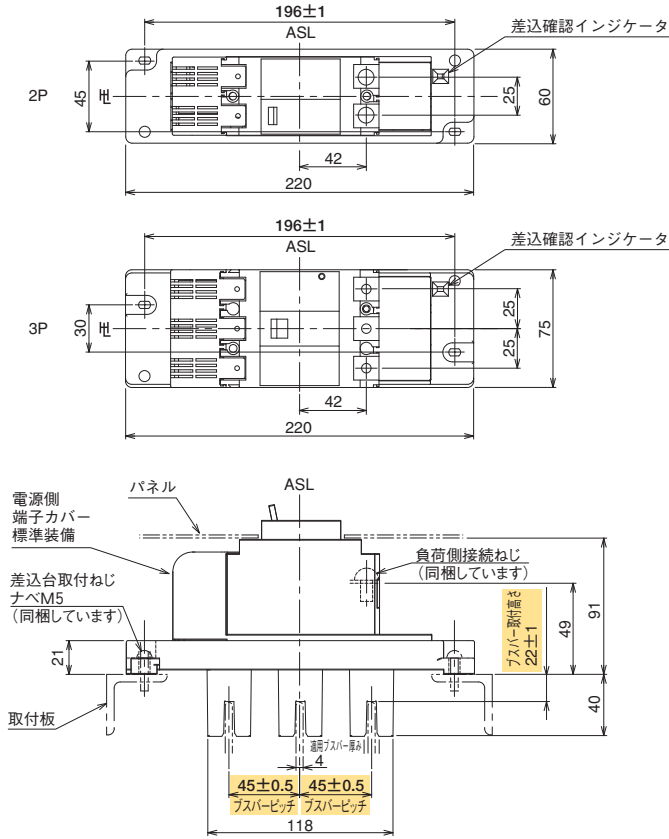


T2PG05E

ASL : 配列基準線
H : ハンドル枠中心線

適用ブレーカ

TemPlug形式	ノーヒューズブレーカ	漏電遮断器
T2PG05E	E30-NF, E50-NF, E60-NF, E100-NF, S30-NF, S50-CF, S50-NF, S60-NF, E30-NN, E50-NN, E100-NN	ZE30-NF, ZE50-NF, ZE60-NF, ZS30-NF, ZS50-NF, ZS60-NF, ZE100-NF



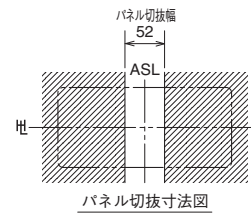
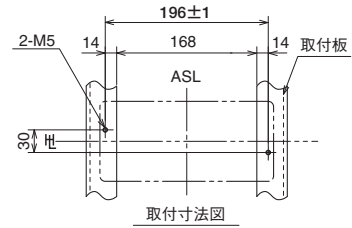
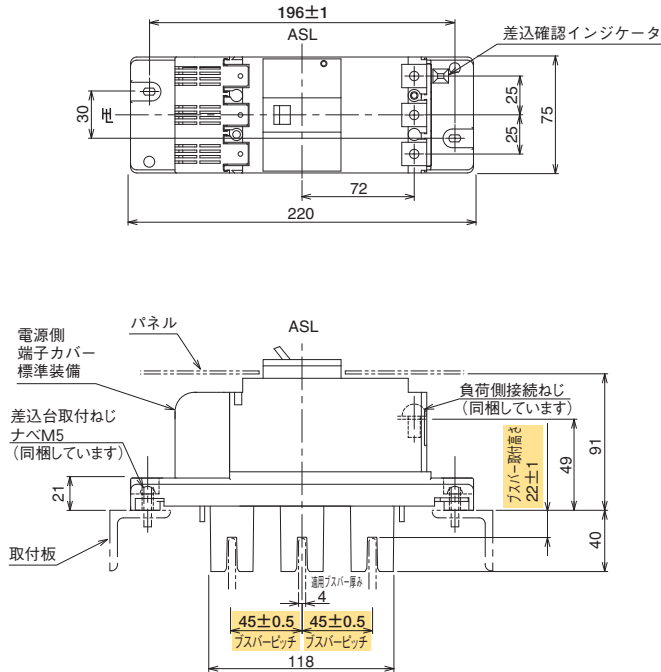
- ※1 負荷側の接続導体加工図は、ブレーカ本体外形寸法図を参照願います。
- ※2 **ブスバーピッチ (45±0.5)、ブスバー取付高さ (22±1) は重要な寸法です。品質保証上厳守してください。**

T2PG05E

ASL : 配列基準線
H : ハンドル枠中心線

適用ブレーカ

TemPlug形式	ノーヒューズブレーカ
T2PG05E	ZAE50-NF, ZAS50-NF, ZAE100-NF

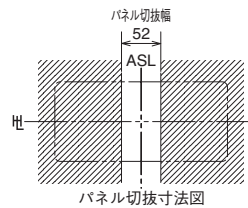
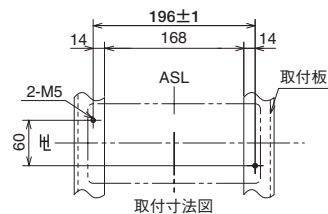
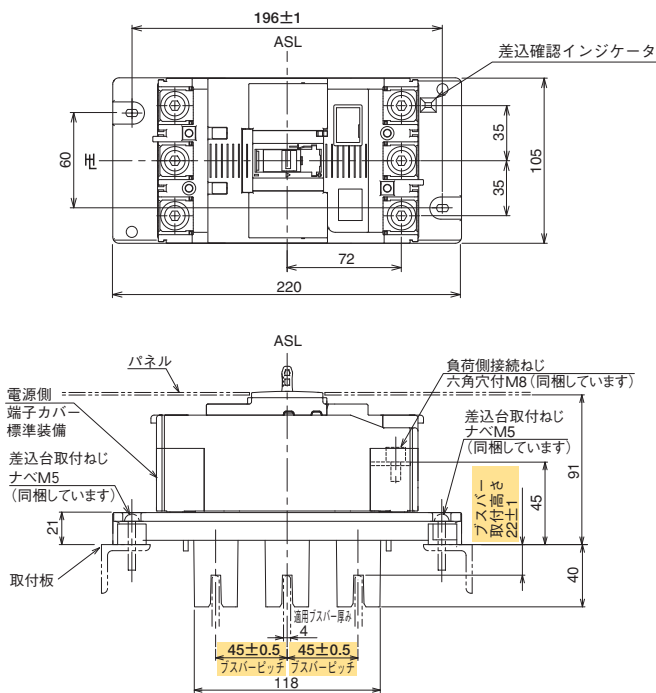


- ※1 負荷側の接続導体加工図は、ブレーカ本体外形寸法図を参照願います。
- ※2 **ブスバーピッチ (45±0.5)、ブスバー取付高さ (22±1) は重要な寸法です。品質保証上厳守してください。**

T2PG25E

適用ブレーカ

TemPlug形式	ノーヒューズブレーカ
T2PG25E	E250-SF, S250-SN, ZAE250-SF, ZE250-SF



- ※1 負荷側の接続導体加工図は、ブレーカ本体外形寸法図を参照願います。
- ※2 **ブスバーピッチ (45±0.5)、ブスバー取付高さ (22±1) は重要な寸法です。品質保証上厳守してください。**